

# ABSOLUTE Digimatic Posuvná měřítka s konstantní měřicí silou

## Série 573

Tato ABSOLUTE Digimatic posuvná měřítka mají siloměr a jsou vhodná pro použití při měření plastových obrobků.

Nabízí následující výhody:

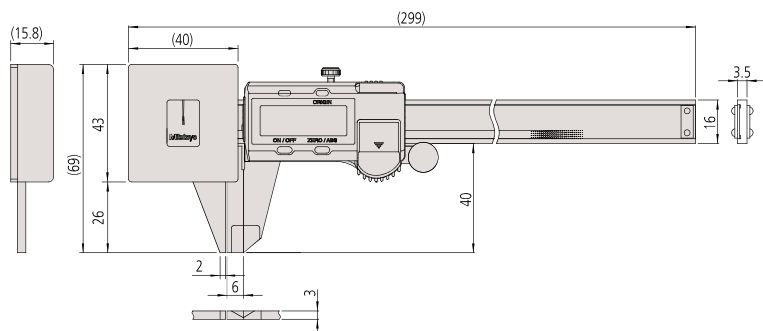
- Vzhledem k malé měřicí síle těchto posuvných měřitek jsou vhodné pro měření elastických obrobků, jako jsou plastové a gumové díly, kde nelze přesně měřit standardními posuvnými měřítky.
- Výška číslic: 9 mm (snížení únavy očí kontrastním LCD).
- ABS (ABSOLUTE) stupnice nevyžaduje žádné nastavení nulového bodu po zapnutí a také žádné omezení co se týká rychlosti odezvy.
- Mimořádně dlouhá životnost baterie.



573-191-30

### Metrické

Obj. č.	Roz. měř. [mm]	Max. povolená chyba indikace	Čís. krok	Hmot. [g]
573-191-30	0 - 180	±0,05 mm	0,01 mm	253



ABSOLUTE®

Funkce	Série 573
ORIGIN (ABS-nula)	●
ZAP/VYP	●
NULOVÁNÍ / ABS přepínání	●
Alarm slabé baterie	●
Výstup dat	●

### Technické parametry

Max. rychlost odezvy	Neomezená
Zatažení čelistí	0,3 mm
Displej	LCD, výška číslic: 9 mm
Dodává se	V pouzdře, včetně 1 baterie
Životnost baterie	cca 18 000 hodin

### Volitelné příslušenství

Obj. č.	Popis
959149	Digimatic kabel, přímý, s tl. DATA, 1m
959150	Digimatic kabel s tl. DATA, 2m
06AFM380C	Kabel USB Input Tool (DIGIMATIC USB), Digi/Digi2, přímý, s tl. DATA
264-620	U-WAVE fit, provedení IP67, Bezdrátový vysílač pro posuvné měřítko
264-621	U-WAVE fit, Provedení s bzučákem, Bezdrátový vysílač pro posuvná měřítka
02AZF300	Připojovací jednotka, U-WAVE fit, Standardní provedení
959143	Jednotka HOLD (zastavení)

### Spotřební materiál

Obj. č.	Popis
938882	Baterie SR44 1,5V



Trvale nízká měřicí síla může být zaručena pouze při měření, kdy je ukazatel mezi dvěma výchozími ryskami.

# ABSOLUTE Digimatic Posuvná měřítka pro toleranční měření

ABSOLUTE®

## Série 573

Tato ABSOLUTE DIGIMATIC posuvná měřítka pro měření tolerance jsou vybavena přitlačným pružinovým mechanismem, který umožňuje rychlé a efektivní posouzení Dobrý/Zmetek, především v sériové výrobě.

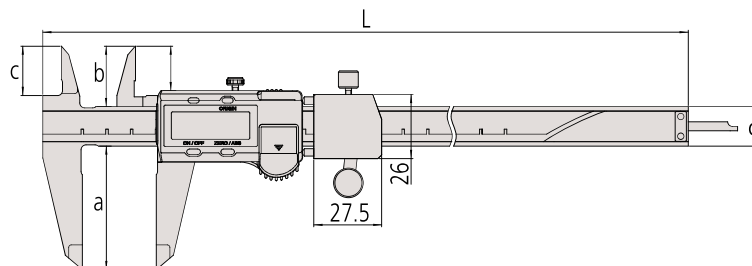
- Výška číslic: 9 mm (snížení únavy očí kontrastním LCD).
- ABS (ABSOLUTE) stupnice nevyžaduje žádné nastavení nulového bodu po zapnutí a také žádné omezení co se týká rychlosti odezvy.
- Mimořádně dlouhá životnost baterie.



573-182-30

### Metrické

Obj. č.	Roz. měř. [mm]	Max. povolená chyba indikace	Čís. krok	Hmot. [g]	L [mm]	a [mm]	b [mm]	c [mm]	d [mm]
573-181-30	0 - 100	±0,02 mm	0,01 mm	213	233	40	21	16,5	16
573-182-30	0 - 150	±0,02 mm	0,01 mm	233	290	50	24,5	20	16



Funkce	Série 573
ORIGIN (ABS-nula)	●
ZAP/VYP	●
NULOVÁNÍ / ABS přepínání	●
Alarm slabé baterie	●
Výstup dat	●

### Technické parametry

Max. rychlost odezvy	Neomezená
Zatažení čelistí	2 mm
Dodává se	V pouzdře, včetně 1 baterie
Životnost baterie	cca 18 000 hodin

### Volitelné příslušenství

Obj. č.	Popis
959149	Digimatic kabel, přímý, s tl. DATA, 1m
959150	Digimatic kabel s tl. DATA, 2m
06AFM380C	Kabel USB Input Tool (DIGIMATIC USB), Digi/Digi2, přímý, s tl. DATA
264-620	U-WAVE fit, provedení IP67, Bezdrátový vysílač pro posuvné měřítko
264-621	U-WAVE fit, Provedení s bzučákem, Bezdrátový vysílač pro posuvná měřítka
02AZF310	Propojovací jednotka, U-WAVE fit, Voděodolný typ
959143	Jednotka HOLD (zastavení)

### Spotřební materiál

Obj. č.	Popis
938882	Baterie SR44 1,5V



# Posuvná měřítka pro orýsování s čelistmi osazenými tvrdokovem

## Série 573

Posuvná měřítka vhodná pro úlohy jemného orýsování.

Nabízí následující výhody:

- Měřicí čelisti osazené tvrdokovem, umožňující jemné orýsování na obrodku.



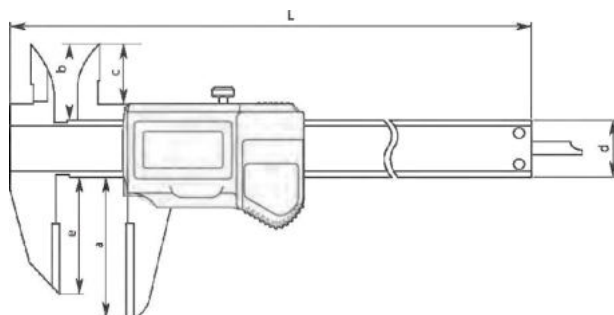
Safety  
Dust- and  
Water-  
Protected  
www.ziuj.com  
ID: 2011207400



573-677-20

### Metrické

Obj. č.	Roz. měř. [mm]	Max. povolená chyba indikace	Čís. krok	Hmot. [g]	L [mm]	a [mm]	b [mm]	c [mm]	d [mm]	e [mm]
573-676-20	0 - 150	±0,02 mm	0,01 mm	166	229	46	21,5	17	16	33
573-677-20	0 - 200	±0,02 mm	0,01 mm	196	288	50	25	20,5	16	43
573-679-20	0 - 300	±0,03 mm	0,01 mm	360	404	64	27,5	22	20	54

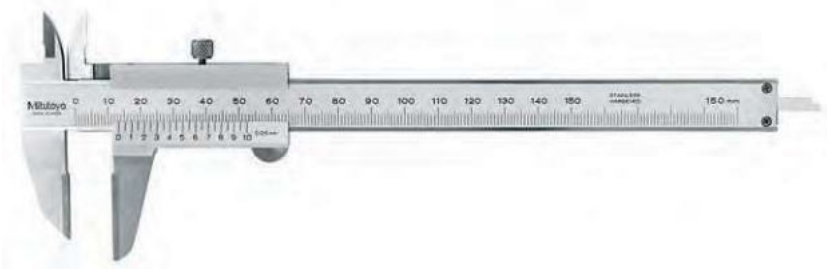


## Série 536

These Calipers are designed for scribing tasks.

They offer you the following benefits:

- Carbide-tipped jaws facilitate fine scribing on workpiece.



536-221

### Metrické

Obj. č.	Roz. měř. [mm]	Max. povolená chyba indikace	Dél. stup.	Hmot. [g]	L [mm]	a [mm]	b [mm]	c [mm]	d [mm]	e [mm]
536-221	0 - 150	±0,05 mm	0,05 mm	150	229	40	21,5	17	16	33
536-222	0 - 200	±0,05 mm	0,05 mm	180	288	50	25	20,5	16	43
536-223	0 - 300	±0,08 mm	0,05 mm	400	403	64	27,5	22	20	54

Funkce	Série 573
ORIGIN (ABS-nula)	●
Automatické vypínání po 20 minutách nepoužívání	●
Alarm slabé baterie	●
Výstup dat	●

### Technické parametry

Max. rychlost odezvy	Neomezená
Dodává se	V pouzdře, včetně 1 baterie
Životnost baterie	cca 5 let při normálním používání

### Volitelné příslušenství

Obj. č.	Popis
05CZA624	Digimatic kabel s tl. DATA a ochranou IP, 1m, pro posuvná měřítka
05CZA625	Digimatic kabel s tl. DATA a ochranou IP, 2m, pro posuvná měřítka
06AFM380A	Kabel USB Input Tool (DIGIMATIC USB), Digi/Digi2, s tl. Data, ochranou IP, pro posuvná měřítka
264-620	U-WAVE fit, provedení IP67, Bezdrátový vysílač pro posuvné měřítka
264-621	U-WAVE fit, Provedení s bzučákem, Bezdrátový vysílač pro posuvná měřítka
02AZF310	Propojovací jednotka, U-WAVE fit, Voděodolný typ

### Spotřební materiál

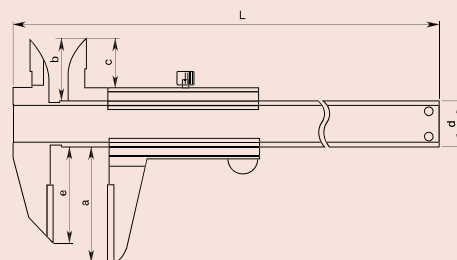
Obj. č.	Popis
938882	Baterie SR44 1,5V



### Příklad použití

### Technické parametry

Dodává se	V pouzdře
-----------	-----------



# Posuvná měřítka s odsazenými čelistmi

## Série 573

Posuvná měřítka s odsazenými čelistmi umožňují měření odstupňovaných částí dílů. Nabízí následující výhody:

- Vertikálně nastavitelná čelist může být přizpůsobena tak, aby usnadnila měření odstupňovaných a obtížně přístupných částí dílů.



<b>Funkce</b>	<b>Série 573</b>
ORIGIN (ABS-nula)	●
Automatické vypínání po 20 minutách nepoužívání	●
Alarm slabé baterie	●
Výstup dat	●

### Technické parametry

Max. rychlost odezvy	Neomezená
Dodává se	V pouzdře, včetně 1 baterie
Životnost baterie	cca 5 let při normálním používání

### Volitelné příslušenství

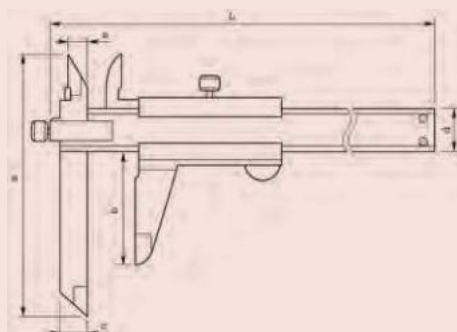
Obj. č.	Popis
05CZA624	Digimatic kabel s tl. DATA a ochranou IP, 1m, pro posuvná měřítka
05CZA625	Digimatic kabel s tl. DATA a ochranou IP, 2m, pro posuvná měřítka
06AFM380A	Kabel USB Input Tool (DIGIMATIC USB), Digi/Digi2, s tl. Data, ochranou IP, pro posuvná měřítka
264-620	U-WAVE fit, provedení IP67, Bezdrátový vysílač pro posuvné měřítko
264-621	U-WAVE fit, Provedení s bzučákem, Bezdrátový vysílač pro posuvná měřítka
02AZF310	Propojovací jednotka, U-WAVE fit, Voděodolný typ

### Spotřební materiál

Obj. č.	Popis
938882	Baterie SR44 1,5V

### Technické parametry

Dodává se	V pouzdře
-----------	-----------



573-602-20

### Metrické

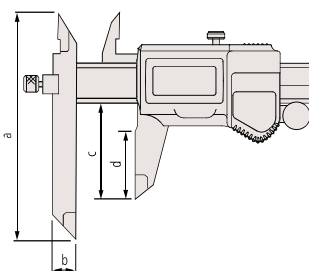
Bez posuvového kolečka

Obj. č.	Roz. měř. [mm]	Max. povolená chyba indikace	Čís. krok	Hmot. [g]	a [mm]	b [mm]	c [mm]	d [mm]
573-611-20	0 - 150	±0,02 mm	0,01 mm	168	95	10	40	30
573-612-20	0 - 200	±0,02 mm	0,01 mm	198	95	10	50	38,5
573-614-20	0 - 300	±0,03 mm	0,01 mm	380	135	15	64	51

### Metrické

S posuvovým kolečkem

Obj. č.	Roz. měř. [mm]	Max. povolená chyba indikace	Čís. krok	Hmot. [g]	a [mm]	b [mm]	c [mm]	d [mm]
573-601-20	0 - 150	±0,02 mm	0,01 mm	168	95	10	40	30
573-602-20	0 - 200	±0,02 mm	0,01 mm	198	95	10	50	38,5
573-604-20	0 - 300	±0,03 mm	0,01 mm	970	135	15	64	51



## Série 536

Posuvná měřítka s odsazenými čelistmi umožňují měření odstupňovaných částí dílů. Nabízí následující výhody:

- Vertikálně nastavitelná čelist může být přizpůsobena tak, aby usnadnila měření odstupňovaných a obtížně přístupných částí dílů.



### Metrické

Obj. č.	Roz. měř. [mm]	Max. povolená chyba indikace	Děl. stup.	Hmot. [g]	L [mm]	a [mm]	b [mm]	c [mm]	d [mm]	e [mm]
536-101	0 - 150	±0,05 mm	0,05 mm	150	229	95	40	10	16	7,5
536-102	0 - 200	±0,05 mm	0,05 mm	200	286	95	50	10	16	8,5
536-103	0 - 300	±0,08 mm	0,05 mm	400	403	135	64	15	20	12

# Posuvná měřítka s posunutým středem

## Série 573

Posuvná měřítka s posunutým středem umožňují měření vzdálenosti od středu do středu. Nabízí následující výhody:

- Speciálně navržené pro měření vzdáleností otvorů ze středu do středu na stejných nebo posunutých místech.
- Lze také měřit od hrany do středu otvoru.



573-606-20

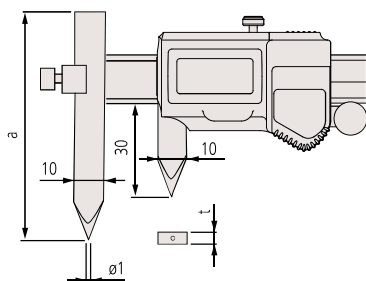
### Metrické Bez posuvového kolečka

Obj. č.	Roz. měř. [mm]	Čís. krok	Hmot. [g]	a [mm]	t [mm]
573-615-20	10,1 - 160	0,01 mm	157	75	3,5
573-616-20	10,1 - 210	0,01 mm	177	75	3,5
573-618-20	10,1 - 300	0,01 mm	335	100	3,8

### Metrické S posuvovým kolečkem

Obj. č.	Roz. měř. [mm]	Čís. krok	Hmot. [g]	a [mm]	t [mm]
573-605-20	10,1 - 160	0,01 mm	157	75	3,5
573-606-20	10,1 - 210	0,01 mm	177	75	3,5
573-608-20	10,1 - 300	0,01 mm	340	100	3,8

mm



Funkce	Série 573
ORIGIN (ABS-nula)	●
Automatické vypínání po 20 minutách nepoužívání	●
Alarm slabé baterie	●
Výstup dat	●

### Technické parametry

Max. rychlost odezvy	Neomezená
Dodává se	V pouzdře, včetně 1 baterie
Životnost baterie	cca 5 let při normálním používání

### Volitelné příslušenství

Obj. č.	Popis
05CZA624	Digimatic kabel s tl. DATA a ochranou IP, 1m, pro posuvná měřítka
05CZA625	Digimatic kabel s tl. DATA a ochranou IP, 2m, pro posuvná měřítka
06AFM380A	Kabel USB Input Tool (DIGIMATIC USB), Digi/Digi2, s tl. Data, ochranou IP, pro posuvná měřítka
264-620	U-WAVE fit, provedení IP67, Bezdrátový vysílač pro posuvná měřítka
264-621	U-WAVE fit, Provedení s bzučákem, Bezdrátový vysílač pro posuvná měřítka
02AZF310	Propojovací jednotka, U-WAVE fit, Voděodolný typ

### Spotřební materiál

Obj. č.	Popis
938882	Baterie SR44 1,5V

\* 10 mm



# ABSOLUTE Digimatic Posuvná měřítka s čelistmi na zadní straně pro měření středů

## Série 573

ABSOLUTE DIGIMATIC posuvná měřítka s čelistmi na zadní straně nabízí následující výhody:

- Speciálně navržené k měření vzdáleností otvorů ze středu do středu nebo od hrany do středu.
- Provedení s čelistmi na zadní straně posuvné části, čímž je usnadněno čtení při měření.
- Díky funkci nastavení Offset hodnoty je možné přímé čtení kroku měření.



573-716-20  
Provedení střed-střed



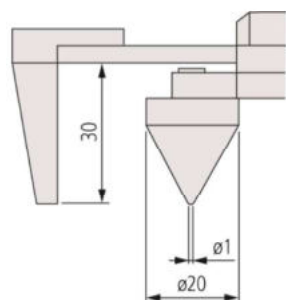
573-718-20  
Provedení hrana-střed

### Metrické Provedení střed-střed

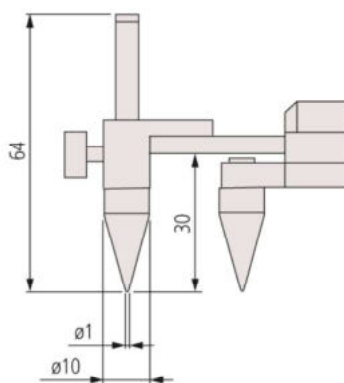
Obj. č.	Roz. měř. [mm]	Čís. krok	Hmot. [g]
573-716-20	10,1 - 200	0,01 mm	465
573-717-20	10,1 - 300	0,01 mm	550

### Metrické Provedení hrana-střed

Obj. č.	Roz. měř. [mm]	Čís. krok	Hmot. [g]
573-718-20	10,1 - 200	0,01 mm	470
573-719-20	10,1 - 300	0,01 mm	555



573-718-20  
573-719-20



573-716-20  
573-717-20

Funkce	Série 573
ORIGIN (ABS-nula)	●
NULOVÁNÍ / ABS přepínání	●
Alarm slabé baterie	●
Výstup dat	●

### Technické parametry

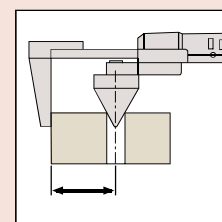
Max. rychlost odezvy	Neomezená
Dodává se	V pouzdře, včetně 1 baterie
Životnost baterie	cca 5 let při normálním používání

### Volitelné příslušenství

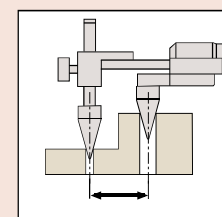
Obj. č.	Popis
05CZA624	Digimatic kabel s tl. DATA a ochranou IP, 1m, pro posuvná měřítka
05CZA625	Digimatic kabel s tl. DATA a ochranou IP, 2m, pro posuvná měřítka
06AFM380A	Kabel USB Input Tool (DIGIMATIC USB), Digi/Digi2, s tl. Data, ochranou IP, pro posuvná měřítka
02AZD790A	Propojovací kabel A pro U-WAVE-T, s tl. DATA, pro posuvná měřítka s IP ochranou
02AZD880G	U-WAVE-T, provedení s bzučákem, Bezdrátový vysílač
02AZD730G	U-WAVE-T, IP67, Bezdrátový vysílač

### Spotřební materiál

Obj. č.	Popis
938882	Baterie SR44 1,5V



### Provedení od hrany do středu



### Provedení střed-střed

# Posuvná měřítka se špičatými čelistmi

## Série 573

Tato posuvná měřítka mají extrémně jemně broušené měřicí čelisti. Nabízí následující výhody:

- Provedení s tenkými čelistmi zapadajícími lépe do velmi malých drážek, takže dříve obtížně proveditelná měření jsou jednodušeji proveditelná.



<b>Funkce</b>	<b>Série 573</b>
ORIGIN (ABS-nula)	●
Automatické vypínání po 20 minutách nepoužívání	●
Alarm slabé baterie	●
Výstup dat	●

### Technické parametry

Max. rychlost odezvy	Neomezená
Dodává se	V pouzdře, včetně 1 baterie
Životnost baterie	cca 5 let při normálním používání

### Volitelné příslušenství

Obj. č.	Popis
05CZA624	Digimatic kabel s tl. DATA a ochranou IP, 1m, pro posuvná měřítka
05CZA625	Digimatic kabel s tl. DATA a ochranou IP, 2m, pro posuvná měřítka
06AFM380A	Kabel USB Input Tool (DIGIMATIC USB), Digi/Digi2, s tl. Data, ochranou IP, pro posuvná měřítka
264-620	U-WAVE fit, provedení IP67, Bezdrátový vysílač pro posuvná měřítka
264-621	U-WAVE fit, Provedení s bzučákem, Bezdrátový vysílač pro posuvná měřítka
02AZF310	Propojovací jednotka, U-WAVE fit, Voděodolný typ

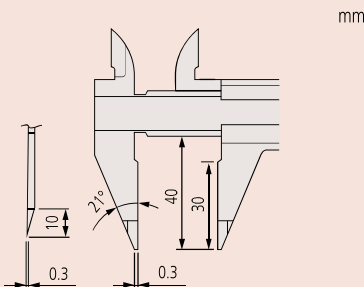
### Spotřební materiál

Obj. č.	Popis
938882	Baterie SR44 1,5V



### Technické parametry

Dodává se	V pouzdře
-----------	-----------



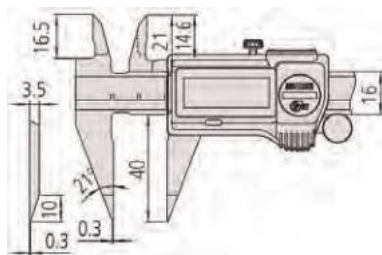
573-621-20  
Tenké měřicí čelisti

### Metrické Tenké měřicí čelisti

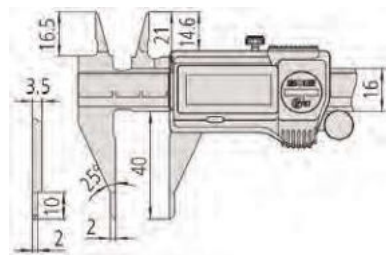
Obj. č.	Roz. měř. [mm]	Posuvové kolečko	Max. povolená chyba indikace	Čís. krok	Hmot. [g]
573-621-20	0 - 150	●	±0,02 mm	0,01 mm	163
573-622-20	0 - 150	●	±0,02 mm	0,01 mm	163

### Metrické Tenké měřicí čelisti

Obj. č.	Roz. měř. [mm]	Posuvové kolečko	Max. povolená chyba indikace	Čís. krok	Hmot. [g]
573-625-20	0 - 150	●	±0,02 mm	0,01 mm	163
573-626-20	0 - 150	●	±0,02 mm	0,01 mm	163



Fine measuring jaws



Pointed measuring jaws

## Série 536

Tato posuvná měřítka s noniem mají extrémně jemně broušené měřicí čelisti. Nabízí následující výhody:

- Provedení s tenkými čelistmi zapadajícími lépe do velmi malých drážek, takže dříve obtížně proveditelná měření jsou jednodušeji proveditelná.



536-121

### Metrické

Obj. č.	Roz. měř. [mm]	Max. povolená chyba indikace	Děl. stup.	Hmot. [g]
536-121	0 - 150	±0,05 mm	0,05 mm	150

# Posuvná měřítka s čelistmi ve tvaru ostří

## Série 573

Posuvná měřítka s čelistmi ve tvaru ostří se vyznačují tenkými měřicími čelistmi.

Nabízí následující výhody:

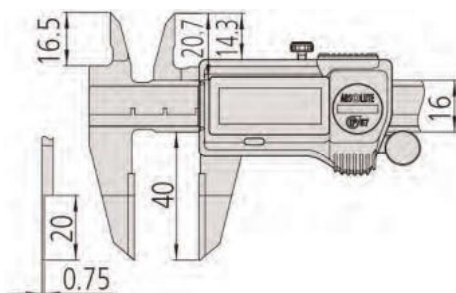
- Tenké měřicí čelisti zapadající do velmi malých drážek, čímž se dříve obtížná měření stávají jednoduššími a snazšími.
- Měřicí čelisti pro vnější měření jsou osazeny tvrdokovem.



573-634-20

### Metrické

Obj. č.	Roz. měř. [mm]	Posuvové kolečko	Max. povolená chyba indikace	Čís. krok	Hmot. [g]
573-634-20	0 - 150		±0,02 mm	0,01 mm	168
573-635-20	0 - 150		±0,02 mm	0,01 mm	168



## Série 536

Posuvná měřítka s čelistmi ve tvaru ostří se vyznačují tenkými měřicími čelistmi. Nabízí následující výhody:

- Tenké měřicí čelisti zapadající do velmi malých drážek, čímž se dříve obtížná měření stávají jednoduššími a snazšími.
- Měřicí čelisti pro vnější měření jsou osazeny tvrdokovem.



536-134

### Metrické

Obj. č.	Roz. měř. [mm]	Max. povolená chyba indikace	Děl. stup.	Hmot. [g]	L [mm]	a [mm]	b [mm]	c [mm]	d [mm]	e [mm]
536-134	0 - 150	±0,05 mm	0,05 mm	140	229	20	40	0,75	16	3
536-135	0 - 200	±0,05 mm	0,05 mm	180	286	25	50	0,75	16	3
536-136	0 - 300	±0,08 mm	0,05 mm	420	403	30	64	1	16	3,8

Funkce	Série 573
ORIGIN (ABS-nula)	
Automatické vypínání po 20 minutách nepoužívání	
Alarm slabé baterie	
Výstup dat	

### Technické parametry

Max. rychlost odezvy	Neomezená
Dodává se	V pouzdře, včetně 1 baterie
Životnost baterie	cca 5 let při normálním používání

### Volitelné příslušenství

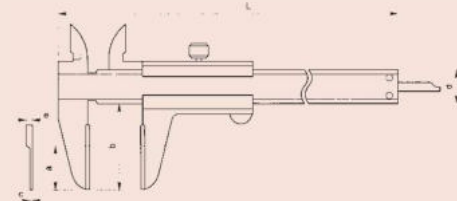
Obj. č.	Popis
05CZA624	Digimatic kabel s tl. DATA a ochranou IP, 1m, pro posuvná měřítka
05CZA625	Digimatic kabel s tl. DATA a ochranou IP, 2m, pro posuvná měřítka
06AFM380A	Kabel USB Input Tool (DIGIMATIC USB), Digi/Digi2, s tl. Data, ochranou IP, pro posuvná měřítka
264-620	U-WAVE fit, provedení IP67, Bezdrátový vysílač pro posuvná měřítka
264-621	U-WAVE fit, Provedení s bzučákem, Bezdrátový vysílač pro posuvná měřítka
02AZF310	Propojovací jednotka, U-WAVE fit, Voděodolný typ

### Spotřební materiál

Obj. č.	Popis
938882	Baterie SR44 1,5V

### Technické parametry

Dodává se	V pouzdře
-----------	-----------





# Posuvná měřítka s čelistmi s nožovou hranou

Funkce	Série 573
ORIGIN (ABS-nula)	●
Automatické vypínání po 20 minutách nepoužívání	●
Alarm slabé baterie	●
Výstup dat	●

## Technické parametry

Max. rychlost odezvy	Neomezená
Dodává se	V pouzdře, včetně 1 baterie
Životnost baterie	cca 5 let při normálním používání

## Volitelné příslušenství

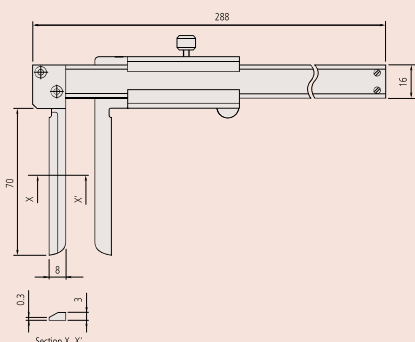
Obj. č.	Popis
05CZA624	Digimatic kabel s tl. DATA a ochranou IP, 1m, pro posuvná měřítka
05CZA625	Digimatic kabel s tl. DATA a ochranou IP, 2m, pro posuvná měřítka
06AFM380A	Kabel USB Input Tool (DIGIMATIC USB), Digi/Digi2, s tl. Data, ochranou IP, pro posuvná měřítka
02AZD880G	U-WAVE-T, provedení s bzučákem, Bezdrátový vysílač
02AZD730G	U-WAVE-T, IP67, Bezdrátový vysílač
02AZD790A	Propojovací kabel A pro U-WAVE-T, s tl. DATA, pro posuvná měřítka s IP ochranou

## Spotřební materiál

Obj. č.	Popis
938882	Baterie SR44 1,5V

## Technické parametry

Dodává se	V pouzdře
-----------	-----------



## Série 573

Tato digitální posuvná měřítka v provedení s čelistmi s nožovou hranou nabízí následující výhody:

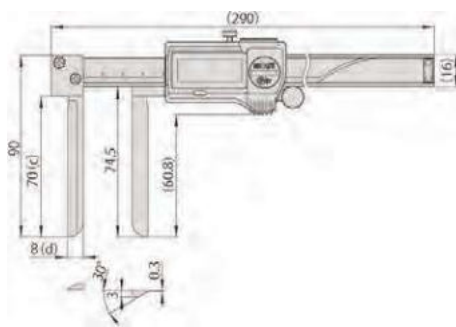
- Speciálně navržena pro měření uvnitř těžko přístupných míst.
- S dlouhými úzkými měřicími čelistmi na vnitřní měření.



573-642-20

## Metrické

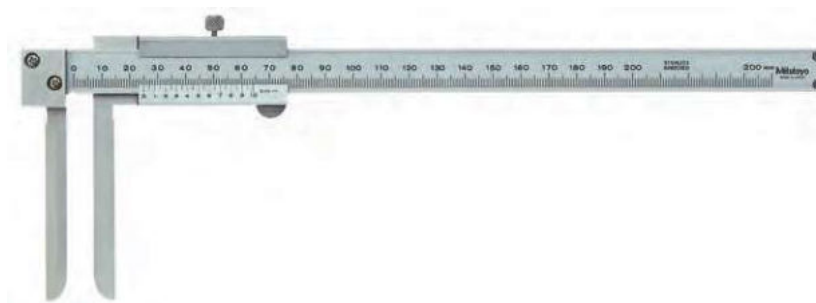
Obj. č.	Roz. měř. [mm]	Posuvové kolečko	Čís. krok	Hmot. [g]
573-642-20	10,1 - 200	●	0,01 mm	227
573-643-20	10,1 - 200		0,01 mm	227



## Série 536

Tato analogová posuvná měřítka v provedení s čelistmi s nožovou hranou nabízí následující výhody:

- Speciálně navržena pro měření uvnitř těžko přístupných míst.
- S dlouhými úzkými měřicími čelistmi na vnitřní měření.



536-142

## Metrické

Obj. č.	Roz. měř. [mm]	Děl. stup.	Hmot. [g]
536-142	10,1 - 200	0,05 mm	210

# Posuvná měřítka na měření tloušťek stěn trubek

## Série 573

Posuvná měřítka na měření tloušťek stěn trubek jsou speciálně navržena pro kruhově tvarované díly.

Nabízí následující výhody:

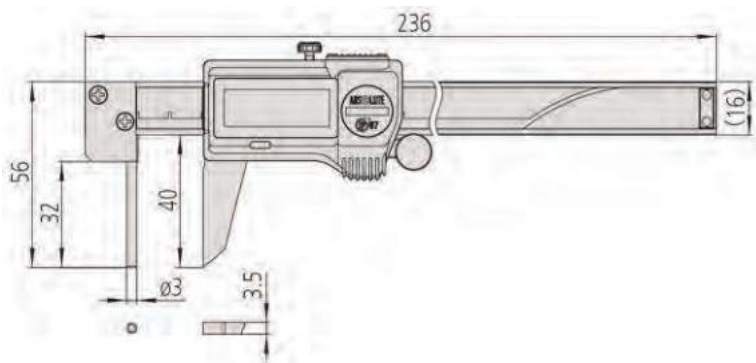
- Měřicí čelisti ve tvaru tenkého válečku umožňuje měřit tloušťky stěn trubek.



573-661-20

### Metrické

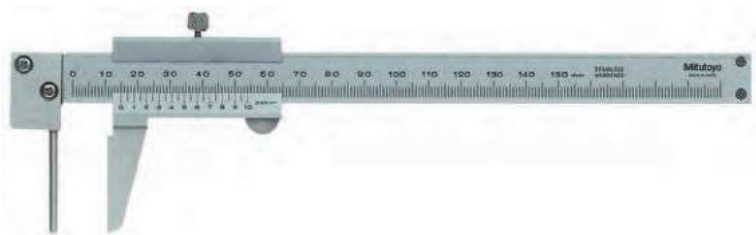
Obj. č.	Roz. měř. [mm]	Posuvové kolečko	Max. povolená chyba indikace	Čís. krok	Hmot. [g]
573-661-20	0 - 150		±0,05 mm	0,01 mm	167
573-662-20	0 - 150		±0,05 mm	0,01 mm	167



## Série 536

Posuvná měřítka na měření tloušťek stěn trubek jsou speciálně navržena pro kruhově tvarované díly. Nabízí následující výhody:

- Měřicí čelisti ve tvaru tenkého válečku umožňuje měřit tloušťky stěn trubek.



536-161

### Metrické

Obj. č.	Roz. měř. [mm]	Max. povolená chyba indikace	Děl. stup.	Hmot. [g]
536-161	0 - 150	±0,05 mm	0,05 mm	150

Funkce	Série 573
ORIGIN (ABS-nula)	
Automatické vypínání po 20 minutách nepoužívání	
Alarm slabé baterie	
Výstup dat	

### Technické parametry

Max. rychlost odezvy	Neomezená
Dodává se	V pouzdře, včetně 1 baterie
Životnost baterie	cca 5 let při normálním používání

### Volitelné příslušenství

Obj. č.	Popis
05CZA624	Digimatic kabel s tl. DATA a ochranou IP, 1m, pro posuvná měřítka
05CZA625	Digimatic kabel s tl. DATA a ochranou IP, 2m, pro posuvná měřítka
06AFM380A	Kabel USB Input Tool (DIGIMATIC USB), Digi/Digi2, s tl. Data, ochranou IP, pro posuvná měřítka
264-620	U-WAVE fit, provedení IP67, Bezdrátový vysílač pro posuvná měřítka
264-621	U-WAVE fit, Provedení s bzučákem, Bezdrátový vysílač pro posuvná měřítka
02AZF310	Propojovací jednotka, U-WAVE fit, Voděodolný typ

### Spotřební materiál

Obj. č.	Popis
938882	Baterie SR44 1,5V



### Technické parametry

Dodává se	V pouzdře
-----------	-----------

